

## ファン式アロマディフューザー 取扱説明書

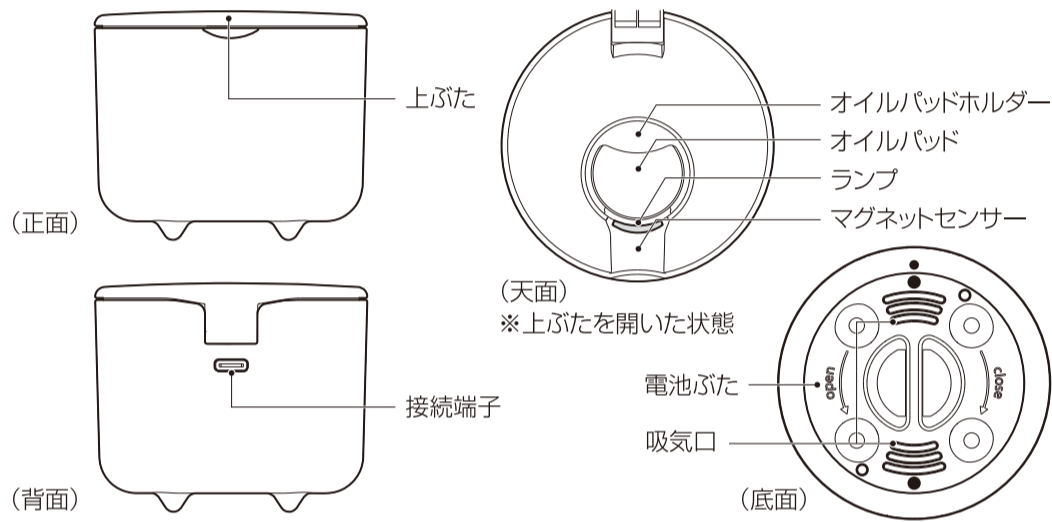
お買い上げいただきありがとうございます。  
お使いになる前にこの取扱説明書をよくお読みのうえ、正しくお使いください。  
お読みになった後もお手元に保管して、必要に応じてご覧ください。

取扱説明書番号 T023-RGXZ (Y2204)

### 特長

- 上ぶたの開閉で電源のON/OFFができるファン式のアロマディフューザーです。
- 一定時間が経過すると自動で電源がOFFになるオフタイマー機能付き。  
USBケーブルを使用した場合は約2時間、乾電池を使用した場合は約20分で自動停止し、ランプも消灯します。

### 各部のなまえ



※図は説明用ですので実際の形状と異なることがあります。



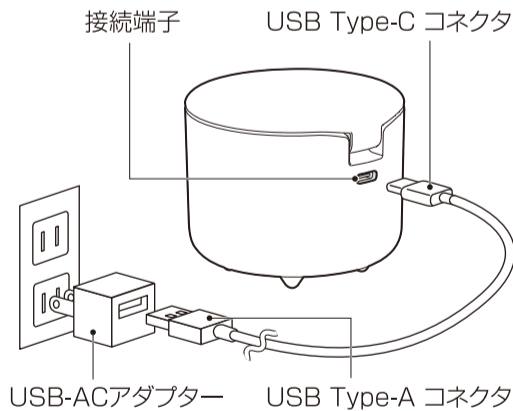
### 準備

付属のUSBケーブルを使用して電源に接続するか、市販の単4形アルカリ乾電池をご使用ください。  
※乾電池を入れた状態でUSBケーブルを接続した場合は、USB電源の方が優先されます。  
※本製品は充電式ではありません。

### 電源を入れる

#### ◎USBケーブルを使用する場合

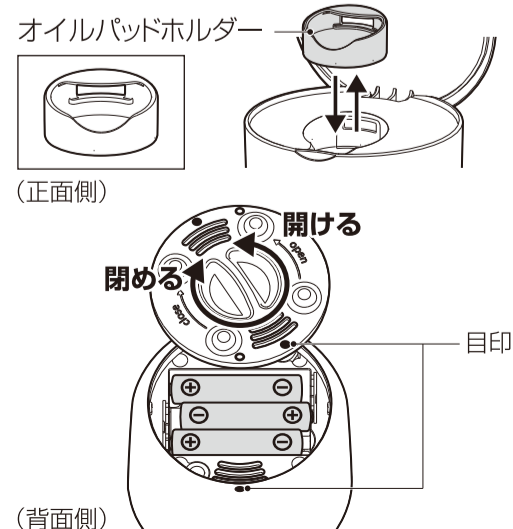
- ① 本体の接続端子に付属のUSBケーブルを接続してください。
- ② 付属のUSBケーブルを市販のUSB-ACアダプター(定格出力電圧5V、電流500mA以上が推奨)やパソコンなどのUSB接続端子などに接続してください。



#### ◎乾電池(別売)を使用する場合(電池を交換する場合)

**注意** 本体を逆さまにする際は、必ずオイルパッドホルダーを取り外してください。  
エッセンシャルオイルが漏れる場合があります。

- ① 本体からオイルパッドホルダーを取り外してください。
  - ② 電池ぶたを本体から取り外してください。
  - ③ 電池ホルダーの⊕⊖表示に合わせて電池を入れてください。
  - ④ 電池ぶたを取り付けてください。
  - ⑤ オイルパッドホルダーを取り付けてください。
- ※製品の仕様上、電源がOFFの状態でも微弱な電力を消費します。漏液の原因となるため、長時間使用しない場合は、電池を取り出してください。

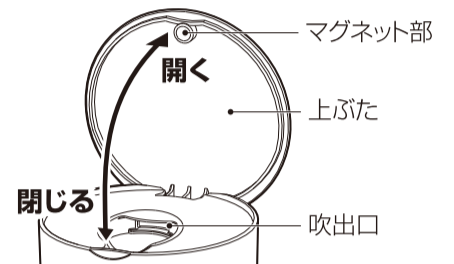


## 使いかた

◎ご使用前に必ず「使用上のご注意」をお読みください。

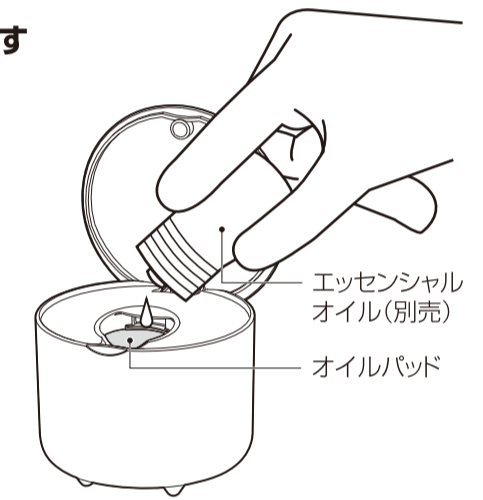
### 1.上ぶたを開けて電源をONにする

上ぶたを開けると電源がONになり、ランプが灯ります。  
※自動オフタイマー機能により、USBケーブルを使用した場合は約2時間、乾電池を使用した場合は約20分で自動停止し、ランプも消灯します。



### 2.エッセンシャルオイル(精油)を垂らす

エッセンシャルオイルを適量(3~5滴)オイルパッドに染み込ませて、香りをお楽しみください。  
※オイルの揮発を防ぐため、ご使用後は上ぶたを閉じてください。



### 注意

必ず、植物から抽出した100%のエッセンシャルオイル(精油)を使用してください。香水や合成香料を含むアロマオイルや不純物・固形物などを含むオイルは使用しないでください。  
故障や破損の原因になります。  
※エッセンシャルオイルがオイルパッド以外に付着した場合は必ず拭き取ってください。

### 使用上のご注意

- 移動や持ち運び際は、エッセンシャルオイルの漏れ防止のため、本体を横にしたり逆さまにしないでください。
- 本製品は一般家庭用です。業務用や業務用に準じた状況などで使用しないでください。

### オイルパッドの交換

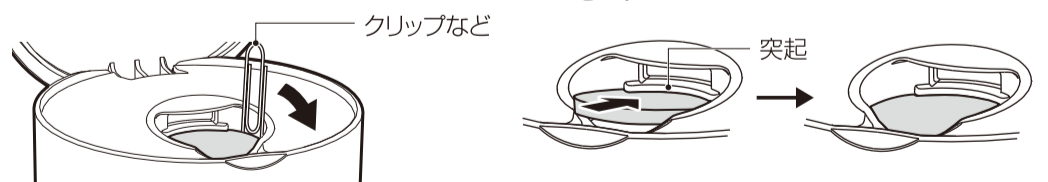
- オイルを別の種類に変えたり、オイルパッドが汚れたり固くなった場合は、新しいオイルパッドに交換してください。
- オイルパッドを交換する際に、手などにオイルが付着したらすぐに洗い流してください。  
※オイルパッドは、洗って再利用することはできません。また、専用のオイルパッド以外を使用しないでください。  
※付属のオイルパッドを使い切りましたら、別売の取替用オイルパッド(6枚入り)をお求めください。

#### ◎オイルパッドの取り外しかた

- オイルパッドの側面からクリップや爪楊枝などを差し込み、持ち上げるようにして取り出してください。

#### ◎オイルパッドの取り付けかた

- オイルパッドホルダーの吹出口にある突起の下へ斜めに押し込むように取り付けてください。



### ■ 取替用のオイルパッドについて

取替用のオイルパッドのお求めは、お買い上げの販売店へお問い合わせください。  
※取替用オイルパッド(6枚入り) 製品番号:F0901-0576  
※取替用のオイルパッドは消耗品で、保証期間内でも有料となりますので、ご注意ください。

### お手入れについて

- USBケーブルや電池を取り外し、電源がOFFの状態で行ってください。
- 汚れがひどいときは、水でうすめた中性洗剤や石けん水を、やわらかい布に少量つけてふき取り、その後、からぶきしてください。本体やUSBケーブルは水洗いしないでください。
- 吸気口にホコリなどが付着している場合は、綿棒などで取り除いてください。
- 本体の汚れ落としに、ベンジン、シンナー、アルコール、スプレー式クリーナー類を使用しないでください。

## 安全上のご注意（必ずお読みください）

ここに示した注意事項は、あなたや他の人への危害や損害を未然に防ぐためのものです。必ず守ってください。

**図記号の説明** ㊄は、禁止(してはいけないこと)を示しています。  
㊀は、指示する行為を必ず守ることを示しています。

### ⚠ 危険 死亡または重傷を負う差し迫った危険の発生が想定される内容

- ❌ 小さなお子様が手の届く所に置かない  
USBケーブルが首に巻きついたり、誤って落下させたりするなどして、窒息やけがなどの原因となります。
- ❌ 火の中に入れてたり、火を近づけたり、加熱したりしない  
発火・破裂・火災の原因となります。
- ❗ 本製品またはUSBケーブル、給電する機器に発煙、破損、発熱、変形、異臭、異音などの異常がある場合はすぐに使用をやめる  
発熱、破裂、発火の原因となります。
- ❌ 指定以外の方法で給電しない  
発熱・発火・故障・感電の原因となります。

### ⚠ 警告 死亡または重傷などを負う可能性が想定される内容

- ❗ 誤飲を防止するため、小さな部品や電池は、幼児の手の届く所に置かない  
万一、飲み込んだ場合は、すぐに医師の治療を受けてください。
- ❌ 濡れた手でUSBケーブルにふれない  
火災や感電の原因となります。
- ❗ USBコネクタは根元まで確実に差し込む  
接触不良により火災・感電・故障の原因となります。
- ❌ 端子部や本体のすき間などに金属や異物を差し込まない  
発熱や発火の原因となります。
- ❌ 付属のUSBケーブル以外を使用したり、付属のUSBケーブルを他の機器に転用しない  
火災や感電の原因となる恐れがあります。
- ❌ 本製品やUSBケーブルの上に重いものを載せたり、無理な変形をするなどして、製品やUSBケーブルを傷つけない  
火災・感電・故障の原因となります。
- ❗ 使用時以外はUSBケーブルを差したままにしない  
絶縁劣化により、感電や火災、けがの原因となります。
- ❌ 水やその他の液体をかけたり、濡らさない  
発熱や発火の原因となります。
- ❗ USBコネクタのほこりなどは定期的に取り除く  
絶縁不良により、火災の原因となります。
- ❌ 使用中に本製品を布や布団で覆ったり、包んだりしない  
火災・故障・傷害の原因となります。
- ❌ 電池からの液漏れや発熱、破裂を防止するために、次のことを守る
  - 電池に傷をつけない。
  - 電池を分解しない。
  - 電池をショートさせない。
  - 電池を充電しない。
  - 電池を加熱しない。
  - 電池を火の中に入れない。
- ❌ 電池の液漏れが起きたときは、素手でさわらない
  - 目や皮膚についたら、すぐに水道水でよく洗い流して医師の治療を受けてください。衣服に付着した場合は、すぐに水道水で洗い流してください。アルカリ乾電池の場合、失明や炎症などの障害が発生する危険性が高くなります。
  - 電池を外して漏れた液を布や紙でよくふき取ってください。修理が必要なときは、お買い上げの販売店または当社お客様相談室にご相談ください。

### ⚠ 注意 傷害を負う可能性または物的損害が発生する可能性が想定される内容

- ❗ お子様がお使いになるときは、保護者の方が取扱説明書をよくお読みになり、正しい使い方を指示する  
使用中においても正しい使い方がされているかを確認してください。
- ❌ マグネット部に磁気に弱いものを近づけない  
クレジットカードやICカード、キャッシュカードなど、磁気の影響で記録が消えたり壊れる場合があります。
- ❌ マグネット部に異物を付着させない  
異物により傷や故障の原因となります。
- ❌ マグネットセンサーに他のマグネットやスピーカーなどを近づけない  
製品の誤作動や故障の原因となります。
- ❗ 電池の⊕⊖を正しく入れる  
液漏れや発熱の原因となり、けがや故障の原因となります。
- ❌ 強い振動や衝撃を与えない  
故障や破損の原因となります。
- ❌ 浴室やサウナ、温室など、高温・高湿になる所では使わない  
さびや故障の原因となります。
- ❌ 持ち運ぶ際は、本体を横や逆さまにしない  
エッセンシャルオイルが漏れて本体に付着すると、故障や破損の原因となります。
- ❗ 上ぶたは確実に開閉する  
上ぶたの開く角度が極端に少ないと、ランプが点滅するなど、誤作動の原因となります。
- ❌ 分解や改造をしない  
けがや故障の原因となります。
- ❌ 下記のような場所では使わない  
発熱・破裂・発火・感電や部材の変形・変色・劣化の原因となります。
  - 暖房器具のそば ●直射日光が当たる所
  - 発熱器具の近く ●ほこりが多く発生する所
  - 温度が0℃以下または40℃以上の所
  - 調理場など多くの油を使用する所
  - 灯油、シンナーなど引火性のある所
- ❌ USBハブを使用して本製品を接続しない  
正常な給電ができなかったり、発火や機器の破損の恐れがあります。
- ❗ 安定した水平な場所に置く  
傾いたところやぐらついた台などに置くと、落下してけがや破損の原因となります。
- ❌ 毛足の長いカーペットや、布団の上などに置いて使用しない  
吸気口をふさぐことで故障や破損の原因となります。
- ❌ USBケーブルを引っ張ったり、USBケーブルで本体を持ち上げたりしない  
故障や破損の原因となります。
- ❗ USBケーブルを抜き差しするときは、USBコネクタ部を持つ  
断線の原因となります。
- ❌ 使用時以外は電池を入れたままにしない  
電源がOFFの状態でも微弱な電力を消費するため、電池の消耗、漏液の原因となります。

## 電池・製品の廃棄について

- お住まいの自治体の指定に従ってください。
- 製品を廃棄するときは、電池と本体を分別して、電池はセロハンテープなどで絶縁してください。

## おもな製品仕様

|          |                                |          |                      |
|----------|--------------------------------|----------|----------------------|
| 電源       | USB DC5V 500mA<br>※USBケーブル(付属) | 使用温度範囲   | 0~40℃ ※結露しないこと       |
| 電池寿命     | 単4形アルカリ乾電池 LR03 3本(別売)         | 有効芳香空間   | 吹出口から約1m             |
| 自動オフタイマー | USB電源使用時:約2時間<br>乾電池使用時:約20分   | 外形寸法     | H62 × W74 × D74mm    |
|          |                                | 質量       | 約100g ※ケーブル、乾電池含まず   |
|          |                                | USBケーブル長 | 約1m                  |
|          |                                | 主な材質     | 本体:PP/ABS オイルパッド:PET |

※表記の電池寿命は、新しいアルカリ電池を使用した場合に限りです。  
※温度などの使用条件により、電池寿命が製品仕様より短くなることがあります。  
※製品仕様は改良のため予告なく変更することがあります。

## ■ 故障かな? と思ったら

QRコードを読み取り、該当の症状をご確認ください。



- USB Type-C™ は、USB Implementers Forum の商標です。
- その他、本文中に記載されている製品名等は各メーカーの商標です。なお本文中ではTM、®マークは明記していません。

この取扱説明書を許可なく複製、変更することを禁じます。本製品を使用することによって生じたいかなる支出、損益、その他の損失に対してなんら責任を負いかねますのでご了承ください。

## 保証について ※送料は実費をいただきます。

■次のような場合には、保証期間中でも有償での修理になりますので、ご注意ください。

- 保証書のご提示がない場合。
- 保証書の※欄に記入・捺印のない場合、字句を書きかえられた場合。
- お買い上げ店以外の販売店にご依頼の場合。
- お客様のお手元に渡ってからのお取り扱いや輸送での落下など異常な衝撃による故障または損傷。
- 天災・火災または異常な塩分・酸・蒸気・熱・有毒ガスなどの影響による故障、または損傷。
- お客様による修理・改造などが原因で故障した場合。
- ご使用中に生じる外観上の変化（ケースなどの小キズ）。
- 電池の交換。

- ネット通販をご利用の場合は、レシートや領収書を添付してください。
- 部品の保有期間などアフターサービスについては、取扱説明書に記載してあります。
- この保証書は国内のみ有効です。This guarantee is valid only in Japan.
- ご記入いただきました個人情報、商品の修理・調整に関するご連絡に利用させていただきます。

## アフターサービスについて

この商品のアフターサービスは、お買い上げ販売店がいたします。次の記載事項と保証書をよくお読みの上でご利用ください。お買い上げ販売店でのアフターサービスが受けられないときは、当社お客様相談室にご相談ください。保証期間中の場合は、販売店の保証書が必要です。

- 修理部品の保有について  
電子回路などの修理用性能部品は製造打ち切り後、3年を基準に保有していますが、在庫が無くなり次第終了となりますので、予めご了承ください。
- 修理可能期間について  
無料保証期間が過ぎても、この商品の性能部品保有期間中は、原則として有料での修理が可能です。ただし、修理内容や送料などにより、修理代金が高額になる場合がありますので、販売店とよくご相談ください。

この製品のサービスおよび技術サポートは日本国内でのみ利用可能です。  
Service and technical support for this product are available only within Japan.

お問い合わせ先 **お客様相談室 0120-557-005** (フリーダイヤル) 受付時間 9:00~17:00 (土日、祝日および当社休日を除く)  
お問い合わせに際しては、製品番号(型番)をお伝えください。例 9YY000、9YYA00

製造販売元 **リズム株式会社** 〒330-9551 埼玉県さいたま市大宮区北袋町1丁目299番地12 <https://www.rhythm.co.jp>