

ひんやりハンディファン



LADONNA

ユーザーズガイド

このたびは本製品をお買い上げいただきまして、誠にありがとうございます。
本製品をお使いになる前に必ず本書をお読みいただき、正しくお使いください。
本書は読み終わったあと、大切に保管してください。

安全上のご注意

- お使いになる前に必ずお読みください。
- ここに示した内容は、商品を安全に正しくお使いいただき、お使いになる人や他の人々への危害や財産への損害を未然に防止するため、必ずお守りいただきたい事項を次のように示しています。
- 表示された指示内容を守らずに、誤った使用によっておこる危害および損害の度合いを次のように説明しています。

■警告、注意について

警告 この表示を守らずに、誤った使いかたをすると、「死亡または重傷を負う可能性が想定される」内容を示しています。

注意 この表示を守らずに、誤った使いかたをすると、「軽傷を負う可能性または物的損害が発生する可能性が想定される」内容を示しています。

- 次の絵文字で、お守りいただきたい内容を説明しています。

禁止 「してはいけないこと」を意味しています。

指示 「必ずすること」を意味しています。

警告

〈本製品の取り扱いについて〉

- ❗ 破損したとき、破損が疑われるときは、すぐに電源を切り、使用を中止してください。
そのまま使用を続けると、火災や感電、けがの原因となります。
- ❗ 付属品はお子様の手の届かないところに保管してください。
口に入れたり誤って飲み込むと大変危険です。万が一お子様が飲み込んだ場合は、ただちに医師に相談してください。
- ❌ 製品の分解や修理・改造をしないでください。
故障、発火の原因となります。
- ❌ お子様や身体の不自由な方だけで使用させないでください。
また、お子様の手の届かない場所に保管してください。
誤使用により思わぬ事故を起こす原因となります。
- ❌ 本製品は高温となる場所で使用、保管をしないでください。
故障、発火、発煙の原因となります。
- ❌ 本製品を高いところから落とすなど、強い力を加えないでください。
故障、火災、感電、けがの原因となります。
- ❌ 浴室など湿気の多い場所、雨天の屋外など水のかかる環境では使用しないでください。
感電や故障の原因となります。

- ⊘ 本製品に、ピンや針金などの先のとがった金属物や鋭利な物を、入れたり刺したりしないでください。
感電ややけど、火災、故障の原因となります。
- ⊘ 本製品に布などをかぶせて使用しないでください。
モーターが過熱して、発火や故障の原因となります。
- ⊘ お手入れのときは、シンナー・ベンジン・アルコール・研磨剤などを使用しないでください。
変色、変形、感電、故障の原因となります。

〈USBケーブルの取り扱いについて〉

- ❗ お手入れ前には、必ずUSBケーブルをはずしてください。
感電や故障、けがの原因となります。
- ❗ 充電時以外はUSBケーブルをはずしてください。
感電や火災、けがの原因となります。
- ❗ USBプラグのホコリなどは定期的に取り除いてください。
火災の原因となります。
- ⊘ めれた手での操作やUSBケーブルの抜き差しはしないでください。
感電や故障の原因となります。
- ⊘ USBケーブルを傷つけたり、無理に曲げたり、ねじったり、重いものをのせたりしないでください。
火災、感電、故障の原因となります。
- ⊘ USBケーブルが傷んだり、USBプラグの差し込みがゆるいときは使用しないでください。
感電、ショート、発火の原因となります。
- ⊘ 5V 1.0Aを超える電源から充電しないでください。
故障、発火の原因となります。

⚠ 注意

〈本製品の取り扱いについて〉

- ❗ 充電せずに放置しないで、定期的に充電してください。
充電切れの状態が続くと、内蔵電池の寿命を縮める原因となります。
- ❗ 充電は常温にて行ってください。
充電するときに温度が低い状態、もしくは高い状態では正常に充電ができないことがあります。
- ❗ ご使用中に以下のような異常を感じた場合は電源を切り、ご使用を中止してください。
・製品が異常に熱い ・焦げくさい ・異常な動作をする
発火・けがの原因となります。
- ❗ カラビナを操作するときは、指などをはさまないように注意してください。
けがの原因となります。
- ⊘ 内蔵電池が劣化するため、充電したまま使用しないでください。
充電過多になり、内蔵電池の寿命を縮める原因となります。
- ⊘ 長時間連続して使用しないでください。
体が冷えすぎ、健康を害する原因となります。
- ⊘ 冷たすぎると感じるときは使用しないでください。
健康を害する原因となります。
- ⊘ 本書に記載されていない操作はしないでください。
事故や故障の原因となります。
- ⊘ 本製品を直射日光が当たる場所に置かないでください。
色あせや熱による変形、故障の原因となります。
- ⊘ 以下のような人は、使用しないでください。
・肌が敏感な人や弱い方
・金属アレルギー体質の方
・カミソリまけした経験のある方
事故や肌のトラブルの原因となります。
- ⊘ 以下のような部位には、使用しないでください。
・皮膚炎・日焼けなどの肌に異常のある部位
・傷、湿疹、腫れもの、吹出物、化膿性疾患のある部位
事故や肌のトラブルの原因となります。

- ❌ **本製品を水につけないでください。**
本製品は防水処理されていませんので、絶対に水につけないでください。故障の原因となります。
- ❌ **カラビナは本製品を携帯するためのものです。無理に引っ張ったり、本製品自体の重量以上の力をかけたりしないでください。**
破損、けがの原因となります。
- ❌ **髪を前ガード・後ガードに近づけないでください。**
髪が巻き込まれてけがや事故の原因となります。
- ❌ **前ガード・後ガードに指などを入れないでください。**
けがの原因となります。

〈USBケーブルの取り扱いについて〉

- ❗ **5V 1.0Aが出力できるUSBポートに直接USBプラグを差ししてください。**

内蔵電池（リチウムイオン電池）について

- ・内蔵電池の交換はできません。本体は絶対に分解しないでください。
- ・内蔵電池の充電可能容量は、リチウムイオン電池の特性により、生産時の100%に対して、経年変化で減少していきます。
- ・充電はある程度放電をして（使用して）から行ってください。常に満充電の状態では充電をしていると、電池の寿命が短くなります。
- ・保管の前には、満充電まで充電し、その後に冷却モードで30分ほど動作させてください。電池がない状態や、満充電の状態では保管しないでください。保管中は1年を目途に、再度充電を行ってください。（「USB接続・充電のしかた」を参考にしてください。）

「故障かな？」と思ったら

「故障かな？」と思ったときは、修理を依頼される前に以下の点をご確認ください。

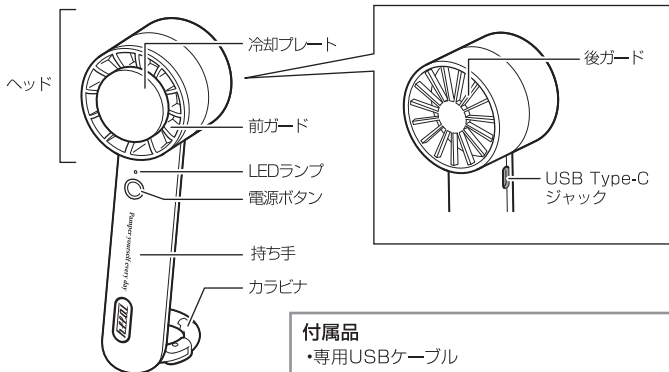
症状	原因	対処
電源が入らない	充電されていますか？	USB接続をして充電してください。
充電ができない	各プラグは正しく差されていますか？	各USBプラグをしっかりと差ししてください。
冷却プレートが冷たくならない	前ガード・後ガードをふさいでいませんか？	前ガード・後ガード周囲をふさがないでください。
	温度に慣れてしまった	長時間触れていると、温度に慣れてしまい、冷感を得づらいことがあります。一度離して時間をおいてから再度体にあてる、あてる位置を変える等を行ってください。

仕様

品番	FN15
品名	Toffy ひんやりハンディファン
外形寸法	約 50(W)×160(H)×60(D)mm (カラビナ折り畳み時)
重量	約140g
充電電池	リチウムイオン蓄電池 3.7V 2000mAh (保護回路付)
電源	5V 1.0A (USB充電式)
充電時間	約4時間
連続使用時間	弱：約5時間、強：約2.5時間、冷却：約1.5時間
モード	弱→強→冷却
電源コード長	約1.0m
使用推奨温度	25℃～40℃
主な材質	ABS樹脂 (本体)、ステンレス鋼 (冷却プレート)
生産国	中国
付属品	専用USBケーブル、ユーザーズガイド (保証書含む)

- ・本書の内容および製品仕様は、予告なく変更されることがあります。
- ・「Toffy」は(株)ラドンナ、(株)キングジムの登録商標です。

各部の名称



USB接続・充電のしかた

お買い上げ時は十分充電されていないので、充電してからご使用ください。

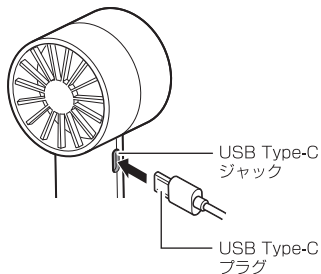
1. 付属のUSBケーブルを本体に接続してください

USBケーブルのUSB Type-Cプラグを本体のUSB Type-Cジャックに接続してください。

2. USBプラグを5V 1.0Aが出力できるUSBポートに接続してください



注意 USBハブなどの接続機器の電力供給が低い場合、充電時間が長くなったり、充電できない場合があります。

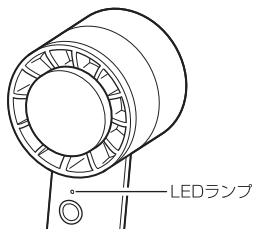


3.充電が開始され、LEDランプが赤色に点滅します

充電状況により、LEDランプの色が下図のように変化します。

LEDランプの色

充電時	赤色に点滅	充電中
	赤色に点灯	満充電
使用時	白色に点灯	動作中
	赤色に点滅	電池残量低下



4.充電が完了すると、LEDランプが赤色に点灯します

5.必ずUSBケーブルをはずして、使用を開始してください

使いかた

準備

1.USB接続して充電をしてください

「USB接続・充電のしかた」をご覧ください。

運転開始・運転停止

1.電源ボタンを押すと運転を開始します（風量：弱）

2.運転中、電源ボタンを押すとモードを切り替えることができます

モード切替：弱→強→冷却→OFF

冷却モードは冷却プレートが冷たくなります。肌にあててご使用ください。

※冷却モード使用時は弱モードと同等の風が出ます。



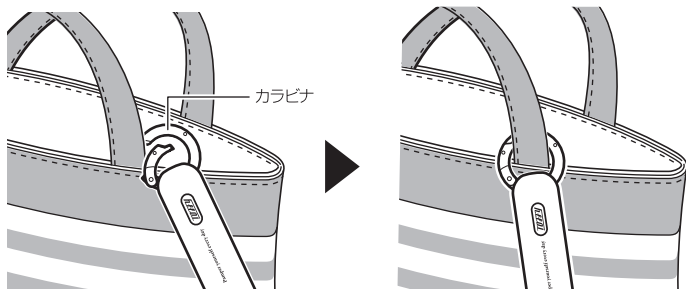
- ・ 髪を前ガード・後ガードに近づけないでください。髪が巻き込まれてけがや事故の原因となります。
- ・ 前ガード・後ガードに指などを入れないでください。けがの原因となります。
- ・ 長時間連続して体に使用しないでください。健康を害することがあります。
- ・ 冷たすぎると感じる時は使用しないでください。健康を害することがあります。
- ・ 使用中にLEDランプが赤色に点滅したときは、すぐに充電してください。充電容量が少ないことを示しています。そのままの状態にしておくと、電池の寿命が短くなりますので、すぐに充電してください。

注意

カラビナの使いかた

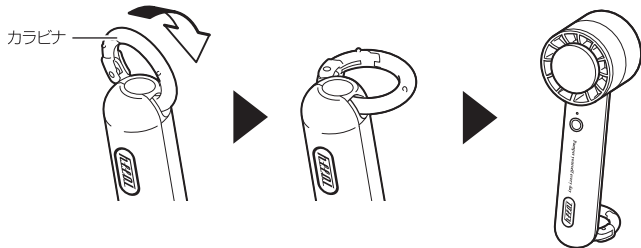
掛けて携帯する

カラビナの開口部分を掛ける部分に押し付け、輪の中に通してください。



スタンドとして使う

カラビナを本体背面側に倒すことで、スタンドとして使うことができます。



- ・ カラビナをたたむときは、指などははさまないように注意してください。けがの原因となります。
- ・ カラビナは本製品を携帯するためのものです。無理に引っ張ったり、本製品自体の重量以上の力をかけたりしないでください。破損・けがの原因となります。

注意

お手入れのしかた

本体の取り扱いについて

- ・ 外側についた汚れなどは、固くしぼった布などで軽くふきとってください。
- ・ 汚れが落ちない場合は中性洗剤を含ませた布などでふきとり、乾いた布でからぶきしてください。

注意

- ・ 精密機械を内蔵しているので、水洗いはしないでください。
- ・ お手入れする際は、必ずUSBケーブルをはずしてください。
- ・ シンナー、ベンジン、アルコール、研磨剤などは使用しないでください。