

Igloo イグルー

お取扱い説明書

アロマランプ

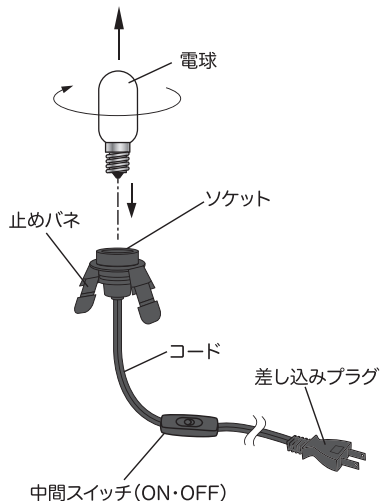
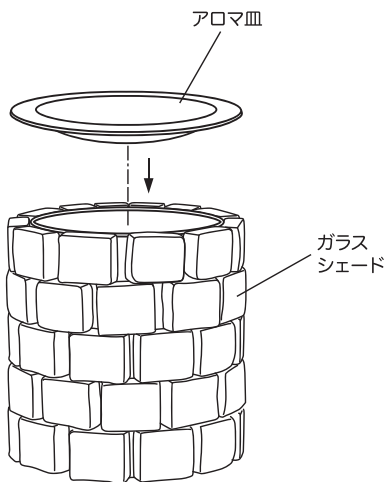
KL-10451 (Clear)・KL-10452 (Amber)・
KL-10453 (Clear Blue)・KL-10454 (Gold)

この度は、お買い上げ頂きまして誠にありがとうございます。この説明書をお読みの上ご使用ください。

■器具の組立と取扱方法

△電源がOFFになっていることを確認してください。

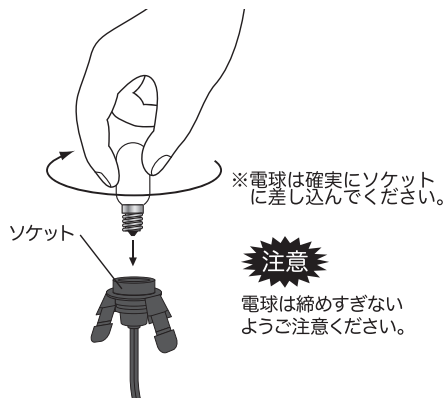
【各部の名称】



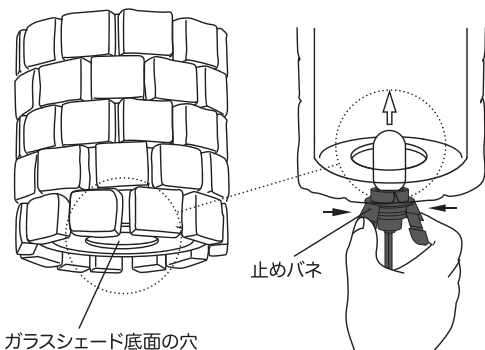
■灯具の取付け方

※お取り付け前に必ず電源を切ってから行ってください。

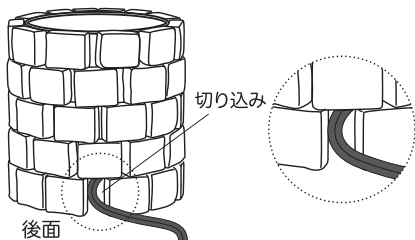
①最初にソケットに電球を取付けてください。



②ソケットの左右の止めバネを指ではさみ、ゆっくりと本体の底面からソケット固定用穴に差し込んでください。



- ③コードを本体裏面(下部)の切り込みにはめて、本体が水平になるようにしてください。



■ 定格

電源電圧：交流 100V
 使用電球：E12 20W クリアナツメ球 ×1
 消費電力：20W

■ 付属品



器具のお手入れ方法

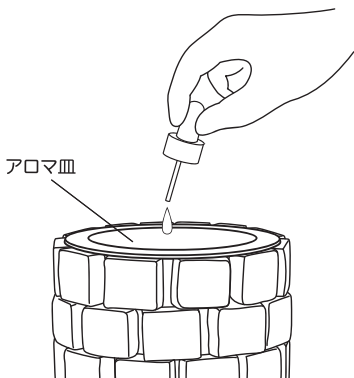
- お手入れや電球の交換は、必ず電源を切ってから行ってください。
 ※電源を入れたまま電球を交換をされますと非常に危険です。
 また、電球が点灯しない場合もあります。
- 電球を交換される場合は指定されたものをご使用ください。
 ※器具に貼付されているシールに、ワット数・種類が表示されています。
- ガラス本体の汚れは、湿らせた布で拭きとってください。
- 器具をいためますのでガソリン、ベンジン、シンナーなどの薬品で拭いたり、殺虫剤をかけたり、金属磨き、サンドペーパー等を使用する事はお避けください。

ご使用上の注意

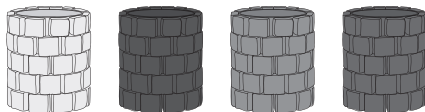
- 付属品の灯具は、本製品のみご使用ください。他の製品、目的には使用しないでください。
- ご使用の際はコードに手足や物を引っ掛けないように十分ご注意ください。
- 器具に振動や衝撃を与えたり、器具を振り回したりしないでください。
- ランプを点灯したまま倒して使用したり、そのまま放置するのは絶対おやめください。床面の変色や火災等の恐れがあります。
- 器具を布・ビニール・紙等で絶対に覆わないでください。過熱して火災の恐れがあります。
- 点灯中や消灯直後のランプは高温になっております。やけどの恐れがありますのでご注意ください。
- 幼児の手の届く場所では使用しないでください。
- アロマランプご使用中はかなり高温になります。直接本体に触れると火傷する恐れがありますのでご注意ください。
- カーテンなどの布がランプに触れないようご注意ください。
- 電源を切った直後のランプ及びアロマ皿は高温の為、すぐにお手を触れないでください。
- ランプ本体にアロマオイルがかからないようご注意ください。

■アロマオイルのご使用について

- アロマ皿を本体の上部に乗せ、水を半分ほど入れ、アロマオイルを 1~5 滴(お好みで調整してください)落してから電源を入れてください。
 ※アロマオイルは別途お買い求めください。



- ⚠ご使用後は本体・アロマ皿が高温になっている為、よく冷ましてからお手を触れてください。
- ⚠ご使用時は安定した平らな面に置いてください。



KL-10451 (Clear) KL-10452 (Amber) KL-10453 (Clear Blue) KL-10454 (Gold)
















⚠ 安全上のご注意

- ご使用前に、「安全上のご注意」「ご使用上の注意」「器具の組立と取扱方法」を必ずお読み下さい。
- ここに表示した警告・注意事項は、安全に関する重大な内容ですので、必ず守ってご使用下さい。
- お読みになった後、このお取り扱い説明書は大切に保管し、必要な時にお役立て下さい。

* 図記号の意味は次のとおりです

	禁 止		接 触 禁 止
	指 示 を 守 る		水場での使用禁止
	分 解 禁 止		電源プラグを抜く

	警告
誤った取扱をしたときに、死亡や重傷などに結びつく可能性があるもの	
	風呂場など湿気が多い場所で使わない 火災・感電の原因
	引火する危険のある場所で使わない 可燃性スプレーを吹きかけない 火災の原因
	布団や本の上などの不安定な場所では使わない 倒れて火災の原因
	電源コードは傷つけない 無理に曲げたりねじったり、引っ張ったりしない また、重いものを載せたりしない 火災・感電の原因
	器具の改造や電球以外の部品交換はしない 火災・感電の原因
	分解・改造はしない 火災・感電の原因
	布や紙など燃えやすいものをかぶせない 火災の原因
	金属やゴミを差し込まない 器具の隙間やソケット・配線器具部にヘアピンや針金・可燃物等を差し込まない 火災・感電の原因
	異常時は電源プラグを抜く 煙が出たり、変な臭いがしたら、すぐスイッチを切り、電源プラグをコンセントから抜く 火災・感電の原因
	器具・電球を水洗いしない 感電の原因
	電球交換・お手入れのときは電源プラグをコンセントから抜く 感電の原因
	器具表示の指定W（ワット）数を超える電球は使わない 過熱して火災の原因

	注意	誤った取扱をしたときに、傷害または家屋・家財などの損害に結びつくもの	
	高温（40℃以上）の場所では使わない 暖房器具の近くで使わない 火災・感電の原因		電源コードを無理に巻きつけない コードが断線し、火災・感電の原因
	電源は交流100ボルト以外で使わない 火災・感電の原因		電源コードを引っ張らない コードが傷つき、火災・感電の原因
	電球に塗料などを塗らない 火災・感電の原因		点灯中及び消灯直後の電球にはさわらない 高温のためやけどの原因
	長時間使わないときには、電源プラグを抜く 火災・感電の原因		使用済み電球は不用意に割らない ガラスの破片が飛散してけがの原因
	アームなどに無理な力を加えない 火災・感電の原因		グローブ（セード）を取付ける時には、ペンチ・ドライバー等の工具で締め付けない グローブが破損してけがの原因
	ぬれた手で電源コードを抜き差ししない 感電の原因		電球のガラス、口金部を強くねじらない ガラスの破損によりけがの原因
	コードをコンセントから抜き差しするときは、必ず差し込みプラグを持つ コードが断線し、火災・感電の原因		安全に使用するために、半年に一回の保守・点検を行う
	お手入れの際は、器具を傷めますのでガソリン・シンナー・ベンジン等の薬品や、金属磨き・サンドペーパー等の使用はおさください		ご使用の際は、電線コードに手足や物を引っ掛けないように充分ご注意ください コードが断線し、火災・感電の原因
	器具に振動を与えたり、器具を振り回さないで下さい		スタンドを点灯したままで使用したり、そのまま放置するのは絶対おやめください 床面の変色や火災の恐れがあります
	器具の近くに温度の高い暖房器具などを置かないようにして下さい またカーテンや燃えやすいものに触れない場所でご使用ください		保護ビニール等で覆われているセードをご使用の際は、ビニール等をはずしてからご使用ください
	セードと本体が別々の物は、セードを器具本体に確実に装着してご使用ください		

株式会社 キシマ 照明器具保証書

保証書の内容をよくお読みいただき、販売店発行の領収書と合わせて大切に保管してください。

〈保証について〉

1. 取り扱い説明書、本体添付ラベルなどの注意書きに従った使用状態で保証期間内に故障した場合には無償修理させていただきます。
2. 保証期間はお買い上げ日より1年間です。(但し、変圧器安定器などは3年間です。)
3. 電球、ランプ、電池などの消耗品や、シェード、付属のリモートコントロール送信機は対象外とします。
4. 24時間連続使用など、1日20時間以上の長期間使用の場合は、上記保証期間の半分の期間とします。

保証期間内でも次のような場合は原則として有料修理とさせていただきます。

1. 使用上の誤り、及び改造や不当な修理による故障及び損傷。
2. お買い上げ後の落下、輸送、取り付け場所の移設などによる故障及び損傷。
3. 地震、火災、風水害、落雷などの天災地変によるもの及び、塩害、ガス害、異常電圧などによる故障及び損傷。
4. 車両、船舶などに搭載された場合の故障及び損傷。
5. 施工上の不備に起因する故障及び損傷。
6. 保証書及び領収書、あるいは販売店発行の保証書のご提示がない場合。
7. 故障の原因が本機以外にあり、改善を要する場合。
8. ご使用後のキズ、変色、汚れ及び保管上の不備による故障及び損傷。
9. 保証書は日本国内にてのみ有効です。また保証書の再発行は致しません。

保証期間中に修理を依頼されるとき

1. 保証期間中に万一故障が起きた場合は、本書を添えてお買い上げの販売店、工事店までお申し出下さい。

保証期間経過後に修理を依頼されるとき

1. 保証期間を過ぎている時は、販売店、工事店にご相談下さい。
2. 販売店、工事店にご依頼に出来ない場合や修理のご相談は、弊社までご連絡下さい。修理により機能維持が出来る場合は、ご希望により有料修理させていただきます。また出張修理をご依頼される場合は、出張費を申し受けます。

* ご贈答品などで本保証書に記入してあるお買い上げの販売店、工事店に修理をご依頼できない場合は直接弊社までご相談下さい。

* この保証書は本書によって明示した期間・条件のもとにおいて無償修理をお約束するものです。したがってこの保証書においてお客様の法律上の権利を制限するものではありません。

尚、ご不明の場合はお買い上げの販売店、工事店または直接弊社へお問い合わせ下さい。

お買い上げ日	保証期間	販売店、工事店名 住所、電話番号
年 月	本体 1年(安定器、変圧器3年)	
お客様	お名前	
	ご住所	〒 —
	お電話番号	()